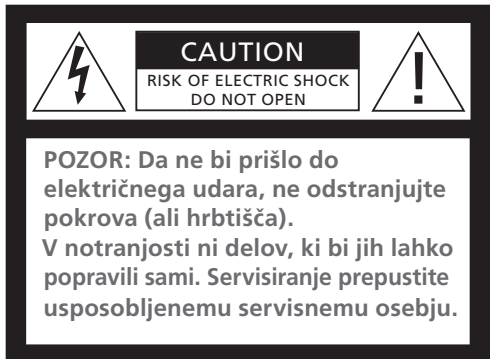


Pravno obvestilo za trg v ZDA:



OPOZORILO: Da ne bi prišlo do požara ali električnega udara, naprave ne izpostavljajte dežju ali vlagi.



Ta znak pomeni, da je v napravi nevarna napetost, ki lahko privede do električnega udara.



Ta znak pomeni, da v priloženem gradivu najdete pomembna navodila v zvezi z delovanjem in vzdrževanjem.

Samo za kanadski trg!

POZOR: Da bi preprečili električni udar, polariziranega vtiča, povezanega s tem aparatom, ne uporabljajte skupaj s podaljškom, vtikalno dozo ali drugimi vtičnicami, razen če lahko nožice vtiča v celoti vstavite in s tem preprečite dostop do njih.

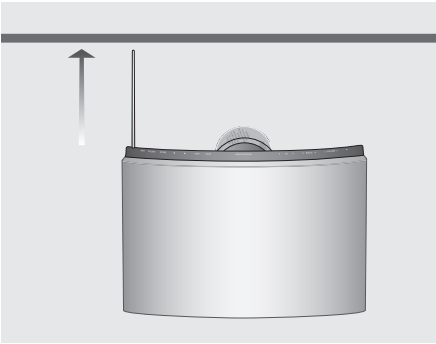
BeoSound 1 postavite, kamor želite.
Kompaktna zasnova omogoča,
da ga lahko nesete kamorkoli.

BeoSound 1 zagotavlja odlično glasbeno
izkušnjo, ne glede na vašo oddaljenost od
zvočnikov. Zvok je optimalno nastavljen,
zato dodatne nastavitve niso potrebne.

Za poslušanje glasbe po vaši izbiri
BeoSound 1 preprosto priključite na
električno omrežje in pritisnite gumb.

Pred začetkom ...

Postavitev

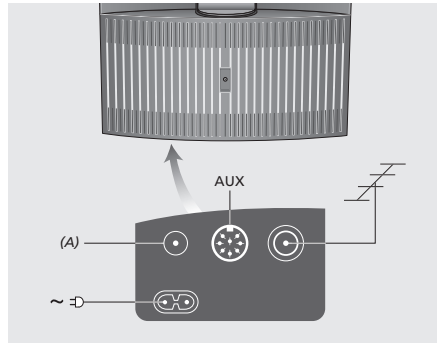


Poskrbite, da bo nad BeoSound 1 dovolj prostora za dvig antene in prostora za CD-plošče.

BeoSound 1 naj bo vedno postavljen na trdni in stabilni površini. BeoSound 1 je namenjen uporabi v suhih, zaprtih prostorih doma, in v temperaturnem območju 10–40° C.

Če na BeoSound 1 priključite zunanje vire, vklopite elektriko šele potem, ko so vsi viri priključeni.

Priključki



Plošča s priključki je na spodnji strani naprave BeoSound 1. Na njej najdete priključke za električno omrežje, anteno in zunanjo opremo (AUX).

Zunanja oprema ...

Priključek AUX uporabite za priklop zunanje opreme, npr. tračnega avdio snemalnika ali predvajalnika mini plošč. Več informacij dobite pri maloprodajnem trgovcu z izdelki Bang & Olufsen. Če je na BeoSound 1 priključen snemalnik, lahko snemate vsebine z radia ali CD-predvajalnika. Za informacije o tem preberite priročnik snemalnika.

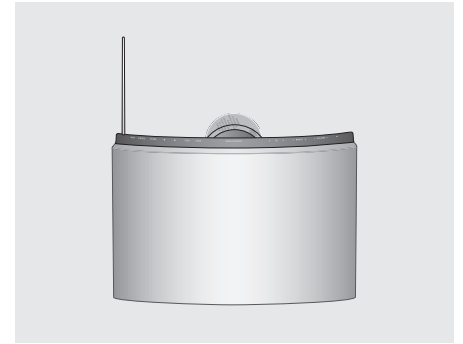
Če med snemanjem posežete v delovanje BeoSound 1, se snemanje prekine.

Priključek AUX vklopite tako, da hkrati pritisnete ◀CD▶.

Zunanja antena ...

Če želite na BeoSound 1 priklopiti zunanjo anteno, premaknite vtič vgrajene antene na mesto, ki je označeno z (A), in na priključek priklopite zunanjo anteno.

Vzdrževanje



Za čiščenje naprave BeoSound 1 ne uporabljajte alkohola ali drugih topil. Uporabe posebnih čistilnih CD-plošč ne priporočamo.

Pred čiščenjem priporočamo, da BeoSound 1 izklopite iz električnega omrežja in tako preprečite nenamerno delovanje.

Prašne površine obrišite s suho, mehko krpo. Po potrebi odstranite mastne madeže ali trdovratno umazanijo s trdno ovito krpo, ki ne pušča vlaken, pomočeno v raztopino vode z le nekaj kapljicami blagega detergenta, na primer sredstva za pomivanje posode.

Sprednjo stran lahko očistite tudi z mehko ščetko, nameščeno na sesalnik, ki je nastavljen na najnižjo moč sesanja.

Pojasnilo k uporabi tega priročnika

S pomočjo tega pojasnila boste ugotovili, kako izgleda gumb ali prikazovalnik v posameznih delih navodil.

◀ **RADIO** ▶ Gumbi na upravljalni plošči
 ∨ **VOLUME** ∧ BeoSound 1 ali daljinskem
STOP upravljalniku Beo4

Pr 4

Prikazovalnik na BeoSound 1

BeoSound 1

6 Gumbi na upravljalni plošči

Osnovna vsakodnevna uporaba

8 Vklon radia
 8 Vklon CD-predvajalnika
 9 Nastavljanje glasnosti
 9 Napisi na prikazovalniku
 9 Spreminjanje načina prikaza ali osvetlitve

Izklop radia ob določenem času

10 Nastavljanje časovnika zaustavitve

Nastavljanje ure

11 Nastavljanje vgrajene ure

Vklon radia ali CD-predvajalnika ob določenem času

12 Nastavljanje budilke

Predvajanje samo priljubljenih skladb s CD-plošče

14 Izbira skladb za poslušanje

Nastavljanje radijskih postaj

16 Samodejno nastavljanje radijskih postaj
 17 Ročno nastavljanje radijskih postaj
 17 Brisanje radijske postaje

Uporaba daljinskega upravljalnika

18 Upravljanje BeoSound 1 z Beo4

Uporaba sistema kode PIN

20 Vnašanje kode PIN
 20 Vklon kode PIN
 21 Spreminjanje kode PIN
 21 Izklop kode PIN
 21 Uporaba glavne kode

Pojasnila k uporabi BeoSound 1

Upravljanje je preprosto. Gumbi, ki ji potrebujete za vsakodnevno uporabo, so na desni strani. Gumbi na levi imajo sekundarne funkcije.

Za poslušanje glasbe po vaši izbiri preprosto pritisnite gumb. Vaša izbira se bo pojavila na prikazovalniku.



AERIAL (antena) uporabite za dviganje in spuščanje vgrajene antene

AERIAL

DELETE (briši) uporabite za brisanje nastavitv radijskih postaj ali izpuščanje skladb pri predvajanju s CD-plošče

DELETE

STORE (shrani) uporabite za shranjevanje radijskih postaj, glasnosti, ure in budilke

STORE

◀◀ in ▶▶ uporabite za iskanje po CD-plošči, nastavljanje radijskih postaj ter programiranje ure in nastavljanje budilke

◀◀ ▶▶

STOP (zaustavi) uporabite za začasno prekinitev ali zaustavitev delovanja CD-predvajalnika, programiranje časovnikov zaustavitve in nastavljanje radijskih postaj

STOP

LOAD uporabite za odpiranje in zapiranje prostora za CD-plošče

LOAD

◀ **CD** ▶ Uporabite za vklop CD-predvajalnika. S tipkama ◀ in ▶ se pomikate nazaj in naprej med skladbami. Če oba gumba pritisnete hkrati, se vklopi priključek AUX

◀ **RADIO** ▶ Uporabite za vklop radia. S tipkama ◀ in ▶ se pomikate nazaj in naprej med radijskimi postajami

∨ **VOLUME** ∧ Uporabite za nastavljanje glasnosti. S tipkama ∨ in ∧ znižate ali zvišate glasnost.

Pritisnite hkrati, da utišate zvočnike. Pritisnite enega od gumbov, da ponovno vklopite zvok

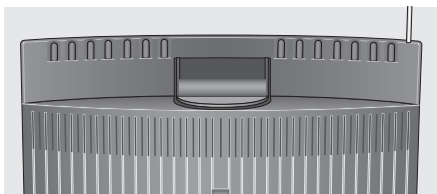
STAND BY Uporabite za preklop naprave BeoSound 1 v stanje pripravljenosti

BeoSound 1 ponuja nujne avdio vire na kompakten in nezapleten način.

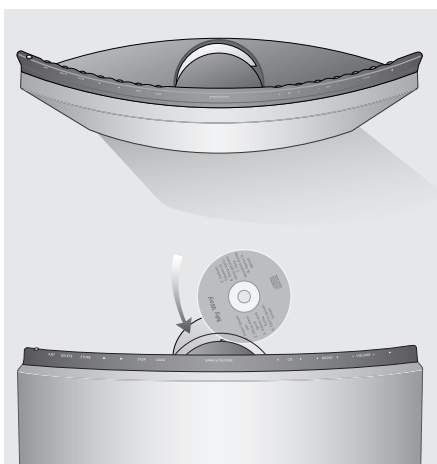
Kompaktna zasnova in vgrajena ročica omogočata, da glasbo nosite s seboj.

Ko prvič pritisnete gumb RADIO, bo radijski sprejemnik poiskal prvo razpoložljivo postajo. Za dviganje ali spuščanje vgrajene antene pritisnite AERIAL. Anteno lahko potisnete navzdol tudi ročno.

Če CD-plošča ni vstavljena, ko pritisnete tipko CD, se prostor za CD-plošče samodejno dvigne, da lahko vanj vstavite vašo najljubšo CD-ploščo.

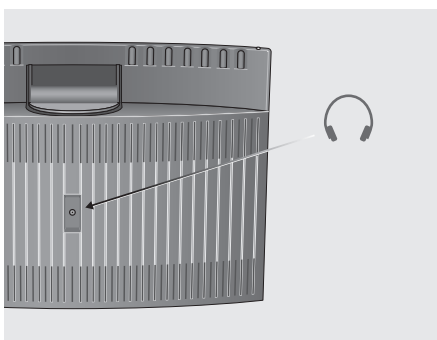


Vsi gumbi so na zadnji strani upravljalne plošče.

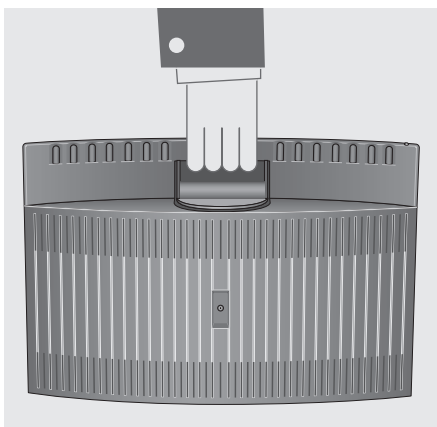


Prostor za CD-plošče je za upravljalno ploščo.

- Pritisnite LOAD, da dvignete prostor za CD-plošče.
- Ko se prostor za CD-plošče dvigne, ploščo vstavite v za to namenjeno režo. CD-ploščo vedno vstavite tako, da je potiskana stran obrnjena proti vam.
- Še enkrat pritisnite LOAD, da spustite prostor za CD-plošče, ali pa preprosto pritisnite CD, da predvajate ploščo.



Odstranite pokrovček na zadnji strani naprave BeoSound 1 in slušalke priključite na priključek. Ko priključite slušalke, se zvočniki utišajo.



Pri premikanju naprave BeoSound 1 uporabite ročico.

Vsakodnevna uporaba radia in CD-predvajalnika

Če želite poslušati radio, preprosto pritisnite enega od gumbov radijskega sprejemnika. Predvajati se začne zadnja poslušana radijska postaja.

Vgrajeno anteno dvignete tako, da pritisnete gumb AERIAL. V BeoSound 1 lahko shranite do 59 različnih radijskih postaj (glejte stran 12). Če se želite pomikati med shranjenimi radijskimi postajami, morata biti na prikazovalniku prikazana številka programa ali frekvenca.

Če CD-plošča ni vstavljena, ko pritisnete enega od gumbov CD-predvajalnika, se dvigne prostor za CD-plošče, da lahko vanj vstavite ploščo. Ko se predvajanje CD-plošče konča in 30 minut ne uporabljate naprave, BeoSound 1 preide v stanje pripravljenosti.

Glasnost lahko kadarkoli spremenite ali shranite.

Na prikazovalniku se pojavljajo obvestila o vaših izbirah, osvetlitev prikazovalnika pa lahko nastavite na raven, ki vam ustreza. Prav tako lahko izberete načina prikazovanja radijskih postaj (številka programa ali frekvenca).

Vklop radia

Če gumb RADIO pritisnete, preden shranite radijske postaje, bo radio našel prvo postajo, ki je na voljo.

◀ RADIO ▶ Pr 12	Pritisnite RADIO, da vklopite radio. Na prikazovalniku se pojavi številka programa ali frekvenca.
◀ RADIO ▶	Za pomikanje po shranjenih postajah nazaj pritisnite ◀, za pomikanje naprej pa ▶. Za iskanje po shranjenih postajah držite gumb pritisnjen.
STAND BY	Pritisnite za preklop naprave BeoSound 1 v stanje pripravljenosti.
AERIAL	Pritisnite AERIAL, da dvignete ali spustite vgrajeno anteno.

Opomba: Kadar je prikazana številka programa, pritisnite ◀ ali ▶, da preverite frekvenco pod trenutno številko radijskega programa.

Vklop CD-predvajalnika

Ko iščete po CD-plošči, bo iskanje potekalo, dokler boste držali gumb pritisnjen. Ko gumb spustite, se bo predvajanje CD-plošče nadaljevalo.

◀ CD ▶ CD 1	Pritisnite CD, da vklopite CD-predvajalnik. Na prikazovalniku se pojavi številka skladbe.
◀ CD ▶	Pritisnite ◀, da se pomaknete na prejšnjo skladbo. Pritisnite ▶, da se pomaknete na naslednjo skladbo.
◀◀	Pritisnite ◀◀ za iskanje nazaj po CD-plošči.
▶▶	Pritisnite ▶▶ za iskanje naprej po CD-plošči.
STOP	Pritisnite STOP, da začasno prekinete predvajanje CD-plošče.
STOP	Ponovno pritisnite STOP, če želite nadaljevati predvajanje.
LOAD	Pritisnite LOAD, da odprete ali zaprete prostor za CD-plošče.

Zmiana poziomu głośności

W dowolnym momencie można zwiększyć lub zmniejszyć poziom głośności. Po zapisaniu poziomu głośności, zestaw BeoSound 1 po ponownym włączeniu będzie odtwarzał muzykę na zapisanym poziomie głośności. Maksymalny poziom głośności wynosi 72, ale maksymalny poziom, jaki może być zapisany, wynosi 60.

▼ **VOLUME** ▲ Naciśnij przycisk ▼, aby zmniejszyć poziom głośności
Naciśnij przycisk ▲, aby zwiększyć poziom głośności

32 Na wyświetlaczu widoczny jest wybrany poziom głośności

STORE Dwukrotnie naciśnij przycisk STORE, aby zapisać poziom głośności widoczny na wyświetlaczu

▼ **VOLUME** ▲ Aby wyciszyć głośniki, naciśnij jednocześnie przyciski ▲ oraz ▼. Aby przywrócić poprzedni poziom głośności, naciśnij jeden z przycisków

Odczytywanie wskazań wyświetlacza

Podświetlany wyświetlacz zawiera informacje na temat wybranych funkcji, oraz operacji wykonywanych przez urządzenie.

Pr13 Pr13 wskazuje bieżącą stację radiową

88.9 88.9 wskazuje częstotliwość radiową

Cd 1 Cd 1 oznacza, że odtwarzany jest utwór numer 1 na płycie CD

Cd-- Cd-- oznacza, że odtwarzanie płyty CD zostało przerwane

2.33 2.33 oznacza długość utworu podczas przeszukiwania zawartości płyty CD

32 32 oznacza poziom głośności

-- -- oznacza, że głośniki są wyciszone

45 45 oznacza ilość minut ustawioną dla wyłącznika czasowego

20.15 20,15 oznacza godzinę

AU AU oznacza, że aktywne jest gniazdo AUX

Pin Pin oznacza system zabezpieczenia kodem PIN

• Zestaw BeoSound 1 znajduje się w stanie gotowości

Zmiana ustawień wyświetlacza

Dostępne są trzy ustawienia trybu wyświetlania i intensywności oświetlenia wyświetlacza. Zestaw BeoSound 1 zapamiętuje wybrane ustawienia trybu i oświetlenia wyświetlacza, dopóki nie zostaną ponownie zmienione.

Zmiana trybu wyświetlacza...

◀ **RADIO** ▶ Naciśnij jednocześnie przyciski ◀ oraz ▶, aby zmienić tryb wyświetlania z numeru stacji radiowej na częstotliwość

◀ **RADIO** ▶ Aby powrócić do trybu numeru stacji, ponownie jednocześnie naciśnij przyciski ◀ i ▶

Zmiana intensywności oświetlenia...

STORE Przytrzymaj wciśnięty przycisk STORE

▼ **VOLUME** ▲ Naciśnij przycisk ▼ aby przyciemnić wyświetlacz, lub przycisk ▲, aby rozjaśnić wyświetlacz

Izklop naprave BeoSound 1 ob določenem času

Vnaprej lahko določite, kako dolgo bi radi poslušali radio. Ko končate, lahko BeoSound 1 samodejno preide v stanje pripravljenosti.

Nastavite lahko število minut (15, 30, 45, 60, 90, 120 ali 00), ki naj potečejo, preden radio preide v stanje pripravljenosti.

Nastavljanje časovnika zaustavitve

Nastavite lahko, kako dolgo naj radio igra, preden preide v stanje pripravljenosti. Vendar lahko BeoSound 1 v stanje pripravljenosti preklopite tudi pred dovršitvijo časovnika zaustavitve.

◀ **RADIO** ▶ Pritisnite RADIO, da vklopite radio

STOP Pritisnite STOP, da nastavite časovnik zaustavitve

15 Na prikazovalniku se pojavi število minut do preklopa radia v stanje pripravljenosti

STOP Ponovno pritisnite STOP, da spremenite število minut

30 Na prikazovalniku se pojavi število minut

Počakajte 5 sekund, da je čas na prikazovalniku prikazan. Časovnik zaustavitve se nato shrani

Opomba: Časovnik zaustavitve lahko prekličete s pritiskom gumbov CD ali STANDBY, preden se nastavitve časovnika zaustavitve hranijo. Izbira možnosti 00 prav tako velja kot preklic časovnika zaustavitve.

Nastavljanje ure

V BeoSound 1 je vgrajena 24-urna ura. Uro morate sami nastaviti.

Če želite uporabiti funkcijo budilke, ki je opisana na naslednji strani, morate najprej poskrbeti, da je ura, vgrajena v BeoSound 1, pravilno nastavljena. Če je BeoSound 1 približno 30 minut izklopljen iz električnega omrežja, morate uro znova nastaviti.

Nastavljanje vgrajene ure

Vgrajeno uro morate ročno nastaviti, ko je BeoSound 1 v stanju pripravljenosti.



Ko je BeoSound 1 v stanju pripravljenosti, hkrati pritisnite **◀▶** ter tipki pridržite, dokler se na prikazovalniku ne pojavi čas. Obe številki in pika utripajo



Če ura ni nastavljena, se namesto števk na prikazovalniku pojavijo črtice



Pritisnite **◀▶** ali **▶▶**, da nastavite točen čas. Če tipko **◀▶** pridržite, številke hitreje tečejo



Pritisnite **STORE**, da shranite točen čas. Čas se na kratko pojavi na prikazovalniku

Prikaz shranjenega časa

Shranjeni čas lahko na prikazovalniku na kratko prikažete.



Hkrati na hitro pritisnite **◀▶**. Čas se na kratko pojavi na prikazovalniku, pika pa utripa



Ko je BeoSound 1 v stanju pripravljenosti, pritisnite gumb **STANDBY**, da prikažete čas na prikazovalniku

OPOMBA! Čas lahko prikažete tudi tako, da na daljinskem upravljalniku Beo4 pritisnete rdeči gumb

Budilka

BeoSound 1 vas lahko zjutraj tudi zbudi.

Budilka je časovnik za enkratno uporabo. Ko se izvrši, se izbriše.

Ko se časovnik izvrši, se na prikazovalniku pojavi čas. Ko BeoSound 1 kakorkoli uporabite ali ga izklopite, se prikazovalnik vrne v izbrani način.

Ko enkrat nastavite budilko, BeoSound 1 naslednjič ob vnašanju novega časa na prikazovalniku samodejno predlaga čas, ki ste ga vpisali za zadnjo budilko.

Budilko lahko seveda ponovno izbrišete.

Vnašanje časa budilke

Kadar za vir izberete radio, se predvaja postaja, ki ste jo zadnje poslušali. Če za vir izberete CD, poskrbite, da je CD-plošča res vstavljena. Če vira ne izberete, se za bujenje uporabi radio.



Ko je BeoSound 1 v stanju pripravljenosti, pridržite **◀ ali ▶**, dokler se na prikazovalniku ne pojavi čas zadnje budilke, številke pa začnejo utripati



Pritiskajte **◀ ali ▶**, da določite uro, ob kateri naj BeoSound 1 začne s predvajanjem. Če tipko **◀ ali ▶** pridržite, številke hitreje tečejo



Pritisnite gumb vira (RADIO ali CD), ki bi ga radi uporabili za bujenje. Na prikazovalniku se pojavi Pr oziroma Cd



Pritisnite STORE, da shranite želeni čas. Na prikazovalniku se na kratko pojavi čas bujenja

Uporaba Beo4

Za vnos časa bujenja lahko uporabite tudi daljinski upravljalnik Beo4.



Ko je BeoSound 1 v stanju pripravljenosti, na Beo4 pritisnite gumb MENU. Na prikazovalniku se pojavi zadnji nastavljeni čas budilke, številke pa utripajo



Vtipkajte čas, ob katerem naj BeoSound 1 začne s predvajanjem



Pritisnite gumb vira (RADIO ali CD), ki bi ga radi uporabili za bujenje. Na prikazovalniku se pojavi Pr oziroma Cd



Pritisnite GO, da shranite budilko. Na prikazovalniku se na kratko pojavi čas budilke

OPOMBA! Če ura ni nastavljena ali je bil BeoSound 1 iz električnega omrežja izklopljen približno 30 minut, budilke ne morete nastaviti. Najprej morate nastaviti uro (glejte prejšnjo stran).

Preverjanje ali brisanje budilke

Nastavitev budilke lahko prikličete na prikazovalnik, da preverite čas ali izbrišete budilko.

◀◀
▶▶

Ko je BeoSound 1 v stanju pripravljenosti, pridržite ◀◀ ali ▶▶, dokler se na prikazovalniku ne pojavi čas budilke, številke pa začnejo utripati

7.10

STORE

Pritisnite STORE, da potrdite budilko, ali ...

7.10

DELETE

pritisnite DELETE, da jo izbrišete. Na prikazovalniku se pojavi --,--

--,--


Če so vam všeč le nekatere skladbe na CD-plošči, lahko BeoSound 1 nastavite tako, da prezre tiste, ki vam niso všeč.

Ta izbor opravite tako, da "izbrišete" skladbe, ki jih ne želite poslušati.

CD-predvajalnik si zapomni vašo izbiro, dokler ploščo pustite v prostoru za CD-plošče. Ko prostor za CD-plošče odprete, lahko znova poslušate vse skladbe na plošči.

Izpuščanje skladb pri predvajanju

Ko skladbo na CD-plošči "izbrišete", se začne predvajati naslednja skladba.

- ◀ **CD** ▶ Pritisnite CD, da vklopite CD-predvajalnik
 Na prikazovalniku se pojavi številka skladbe
- DELETE** Pritisnite DELETE, da "izbrišete" skladbo, ki jo poslušate
- ◀ **CD** ▶ Pritisnite ▶, da se pomaknete na naslednjo skladbo, in ◀, da se pomaknete na prejšnjo, in nadaljujete "brisanje" skladb, ki jih ne želite poslušati

Nastavljanje radijskih postaj

Radijskemu sprejemniku lahko prepustite iskanje razpoložljivih radijskih postaj, ki jih nato shranite pod številkami programov po vaši izbiri.

Radio lahko tudi ročno nastavite in sami poiščete določene postaje.

Za nastavljanje radijskih postaj mora biti na prikazovalniku prikazana frekvenca.

Morebitne shranjene radijske postaje lahko znova izbrišete.

Nastavljanje radijskih postaj z iskanjem

Med nastavljanjem radijskih postaj z iskanjem radijski sprejemnik najde vse razpoložljive postaje z zadovoljivim signalom. Vendar so lahko med najdenimi tudi prazni kanali, ki naj se ne shranjujejo.

◀ **RADIO** ▶ Pritisnite RADIO, da vklopite radio

◀◀ ▶▶ Pritisnite ◀◀ ali ▶▶, da se na prikazovalniku pojavi frekvenca

92.3

◀◀ ▶▶ Znova pritisnite ◀◀ ali ▶▶, da zaženete funkcijo nastavljanja postaj z iskanjem.

92.8

Med nastavljanjem postaj se na prikazovalniku pojavi frekvenca

STORE

Ko najdete zahtevano postajo, pritisnite STORE

Pr 12

Na prikazovalniku bo utripala številka prvega razpoložljivega programa

◀◀ ▶▶ Pritisnite ◀◀ ali ▶▶, da po potrebi spremenite številko programa

STORE

Pritisnite STORE, da shranite postajo pod prikazano številko programa

◀◀ ▶▶ Dvakrat pritisnite ◀◀ ali ▶▶, da nadaljujete nastavljanje postaj z iskanjem, in ponovite postopek, ko najdete želeno postajo

Opomba: Če ne želite shraniti najdene postaje, nadaljujete nastavljanje z iskanjem tako, da pritisnete ◀◀ ali ▶▶.

Ročno nastavljanje postaj

Če z nastavljanjem postaj z iskanjem ne najdete določene radijske postaje, lahko takšno postajo nastavite tudi z ročnim nastavljanjem.

◀ **RADIO** ▶ Pritisnite RADIO, da vklopite radio

◀◀ ▶▶ Pritisnite ◀◀ ali ▶▶, da se na prikazovalniku pojavi frekvenca

92.3

◀◀ ▶▶ Znova pritisnite tipko, da zaženete funkcijo nastavljanja z iskanjem Med nastavljanjem postaj se na prikazovalniku pojavi frekvenca

92.8

STOP

Če želite postaje nastaviti ročno, med nastavljanjem z iskanjem pritisnite STOP

◀◀ ▶▶ Za ročno pomikanje po frekvenčnem pasu navzgor ali navzdol pridržite ◀◀ ali ▶▶ Na prikazovalniku se prikaže frekvenca, zadnja številka pa utripa

92.9

STORE

Ko najdete zahtevano postajo, pritisnite STORE

Pr 4

Prikaže se prva razpoložljiva številka programa

◀◀ ▶▶ Pritisnite ◀◀ ali ▶▶, da po potrebi spremenite številko programa

STORE

Pritisnite STORE, da shranite postajo pod prikazano številko programa

OPOMBA! Med nastavljanjem postaj z iskanjem na območjih s številnimi praznimi kanali v frekvenčnem pasu je morebiti bolje, da vgrajene antene ne dvignete. BeoSound 1 nato preskoči večino praznih kanalov ali kanalov s šibkim signalom.

Brisanje radijskih postaj

Shranjene radijske postaje
lahko kadarkoli izbrišete.

◀ **RADIO** ▶ Pritisnite RADIO, da vklopite radio

◀ **RADIO** ▶ Pritiskajte ◀ ali ▶, da najdete
zahtevano radijsko postajo

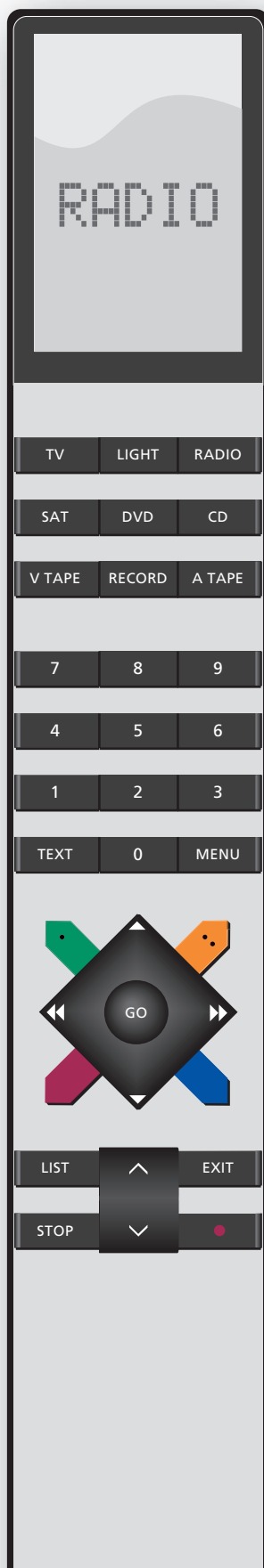
DELETE Dvakrat pritisnite DELETE,
da izbrišete radijsko postajo,
ki se predvaja. Prikazovalnik bo
utripnil, radio pa preklopil na
naslednjo številko programa

Daljinski upravljalnik Beo4

Čeprav je BeoSound 1 zasnovan za upravljanje od blizu, ga lahko upravljate tudi od daleč. Z daljinskim upravljalnikom Beo4 lahko upravljate vse glavne funkcije naprave BeoSound 1.

Z Beo4 lahko vklopite ali izklopite napravo, izbirate radijske programe ali skladbe na CD-plošči ter nastavljate zvok.

Če BeoSound 1 uporabljate z drugimi izdelki Bang & Olufsen, najdete več pojasnil o delovanju teh izdelkov v njihovih priročnikih.



- RADIO** Pritisnite RADIO, da vklopite radio
- CD** Pritisnite CD, da vklopite CD-predvajalnik
- A TAPE** Pritisnite A TAPE, da vklopite morebitno dodatno opremo, priključeno na priključek AUX
- 0 – 9** Uporabite številске gube, da vtipkate točno številko radijskega programa ali številko skladbe na CD-plošči
- MENU** Pritisnite za programiranje budilke
- ▲ Pritisnite za pomikanje skozi radijske programe ali skladbe na CD-plošči
- ▼ Pritisnite za pomikanje skozi radijske programe ali skladbe na CD-plošči
- ◀ ▶ Pridržite za iskanje po CD-plošči
- STOP** Pritisnite STOP, da predvajanje kadarkoli začasno zaustavite
- GO** Pritisnite GO, da nadaljujete predvajanje CD-plošče ali shranite budilko
- Pritisnite rdeči gumb za prikaz časa prikazovalniku naprave BeoSound 1
- Pritisnite zeleni gumb, da dvignete ali spustite vgrajeno anteno
- Pritisnite rumeni gumb, da odprete ali zaprete prostor za CD-plošče
- ^ Pritisnite, da zvišate ali znižate glasnost
- v Pritisnite v sredini, da utišate zvok
- Pritisnite za preklon naprave BeoSound 1 v stanje pripravljenosti

Uporaba sistema kode PIN

Sistem kode PIN lahko vklopite po lastni presoji. Če se odločite vklopiti sistem, je vaš BeoSound 1 pred krajo zaščiten s štirimestno kodo PIN.

Če uporabite kodo PIN in je vaš BeoSound 1 iz električnega omrežja izklopljen več kot 30 minut, lahko sistem ponovno vklopite samo z vnosom osebne kode PIN.

Če kodo PIN ne vnesete, BeoSound 1 po 3 minutah samodejno preide v stanje pripravljenosti.

Če vnesete napačno kodo PIN, imate na voljo še pet poskusov. Potem se sistem izklopi, vklop pa ni mogoč 3 ure.

Če pozabite kodo PIN, se obrnite na maloprodajnega trgovca, ki vam lahko pomaga, da od podjetja Bang & Olufsen dobite glavno kodo. Za ponoven vklop vašega BeoSound 1 potrebujete glavno kodo.

Vnašanje kode PIN

Če je sistem kode PIN vklopljen in BeoSound 1 izklopite z električnega omrežja, morate ob prvem naslednjem vklopu sistema vtipkati štirimestno kodo PIN.

Pin
o o o o

Na kratko se pokaže napis Pin. Na prikazovalniku se pojavijo štirje kvadrтки

◀ ▶

Pritiskajte ◀ ali ▶, da prikažete številke

3 _ _ _

Kvadrтки se spremenijo v podčrtaje, na prikazovalniku pa se pojavi prva številka

STORE

Pritisnite STORE, da shranite prikazano številko, in nadaljujete z naslednjo

o _ _ _

Vnesena številka se spremeni v kvadrat, nato pa utripne naslednji podčrtaj

STORE

Pritisnite STORE, ko se prikaže zadnja številka

Pr 8

BeoSound 1 vklopi zadnji uporabljeni vir. Če je bil zadnji uporabljen radio, se na prikazovalniku pojavi številka programa

Vklop sistema kode PIN

Vklop sistema kode PIN je preprost, štirimestno kodo pa izberete sami.

◀◀

Dvakrat pritisnite, ko je naprava v stanju pripravljenosti

STOP

Pritisnite STOP, da vtipkate štirimestno kodo PIN po lastni izbiri

Pin
_ _ _ _

Na kratko se pokaže napis Pin, nato pa se pojavijo štirje podčrtaji

◀ ▶

Večkrat pritisnite ◀ ali ▶, da prikažete številke

3 _ _ _

Na prikazovalniku se pojavijo številke

STORE

Pritisnite STORE, da potrdite prikazano številko, in nadaljujete z naslednjo

o _ _ _

Vnesena številka se spremeni v kvadrat, nato pa utripne naslednji podčrtaj

STORE

Pritisnite STORE, ko se prikaže zadnja številka

_ _ _ _

Na prikazovalniku se znova pojavijo štirje podčrtaji. Nato morate potrditi kodo PIN, tako da jo še enkrat vnesete

OPOMBA: Če drugič vnesete napačno kodo, se na prikazovalniku pojavi znak Err, vi pa morate še enkrat vnesti in potrditi kodo.

OPOMBA: Če nenamerno shranite napačno številko, lahko s pritiskom gumba STOP še enkrat izbršete vse številke ter nato vnesete nove.

Spreminjanje kode PIN

Kodo PIN lahko kadarkoli spremenite. Vendar je mogoče kodo PIN zaradi varnostnih razlogov spremeniti le petkrat v roku 3 ur. Pred spreminjanjem kode morate vnesti trenutno kodo PIN.

◀◀	Dvakrat pritisnite, ko je naprava v stanju pripravljenosti
STOP	Pritisnite STOP, da vnesete štirimestno kodo PIN
Pin o o o o	Na kratko se pokaže napis Pin, nato pa se pojavijo štirje kvadratici
◀◀ ▶▶	Večkrat pritisnite ◀◀ ali ▶▶, da prikažete številke
3 _ _ _	Kvadratici se spremenijo v podčrtaje, na prikazovalniku pa se pojavi prva številka
STORE	Pritisnite STORE, da potrdite prikazano številko, in nadaljujte z naslednjo
o _ _ _	Vnesena številka se spremeni v kvadrat, nato pa utripne naslednji podčrtaj
STORE	Pritisnite STORE, ko vnesete zadnjo številko
Pin _ _ _ _	Na kratko se pojavi napis Pin, na prikazovalniku pa se pojavijo štirje podčrtaji. Nato morate vnesti novo kodo PIN in jo potrditi

Izklop sistema kode PIN

Sistem kode PIN lahko kadarkoli izklopite. Za to morate najprej vnesti kodo PIN, nato pa lahko sistem izklopite.

◀◀	Dvakrat pritisnite, ko je naprava v stanju pripravljenosti
STOP	Pritisnite STOP, da vnesete štirimestno kodo PIN
Pin o o o o	Na kratko se pokaže napis Pin, nato pa se pojavijo štirje kvadratici
◀◀ ▶▶	Večkrat pritisnite ◀◀ ali ▶▶, da prikažete številke
3 _ _ _	Kvadratici se spremenijo v podčrtaje, na prikazovalniku pa se pojavi prva številka
STORE	Pritisnite STORE, da potrdite prikazano številko, in nadaljujte z naslednjo
o _ _ _	Vnesena številka se spremeni v kvadrat, nato pa utripne naslednji podčrtaj
STORE	Pritisnite STORE, ko vnesete zadnjo številko
Pin _ _ _ _	Na kratko se pojavi napis Pin, na prikazovalniku pa se nato pojavijo štirje podčrtaji
DELETE	Pritisnite DELETE, da izklopite sistem kode PIN
dEL	Na prikazovalniku se pojavi DEL
STORE	Pritisnite STORE, da izklopite sistem kode PIN

Če ste pozabili kodo PIN

Če ste pozabili kodo PIN, se morate obrniti na maloprodajnega trgovca, ki nato podjetje Bang & Olufsen zaprosi za petmestno glavno kodo. Ko to kodo vnesete, BeoSound 1 ponovno deluje, sistem kode PIN pa je izklopljen.

Pin o o o o	Na kratko se prikaže napis Pin, na prikazovalniku pa se pojavijo štirje kvadratici
◀◀	Pritisnite za 3 sekunde, da omogočite vnos glavne kode
9 _ _ _	Kvadratici se spremenijo v podčrtaje, na prikazovalniku pa se pojavi prva številka
_ _ _ _	Na prikazovalniku se nato pojavita dve vrstici črtic
◀◀ ▶▶	Večkrat pritisnite ◀◀ ali ▶▶, da prikažete številke
3 _ _ _	Na prikazovalniku se pojavi prva številka
STORE	Pritisnite STORE, da potrdite prikazano številko, in nadaljujte z naslednjo
o _ _ _	Vnesena številka se spremeni v kvadrat, nato pa utripne naslednji podčrtaj
STORE	Pritisnite STORE, da potrdite četrto številko, ko je prikazana
_ _ _ _	Prikazovalnik se spremeni, nato pa lahko vnesete peto številko
STORE	Vnesite peto številko in pritisnite STORE
dEL	Na prikazovalniku se pojavi DEL, kar pomeni, da je sistem kode PIN izklopljen

Informacija uporabnikom ...

Ko ustvarjamo izdelke Bang & Olufsen, smo zelo pozorni do vaših uporabniških potreb. Trudimo se, da bi bili naši izdelki preprosti in udobni za uporabo.

Zato upamo, da si boste vzeli čas in nam povedali o svojih izkušnjah z izdelkom Bang & Olufsen. Vse, kar se vam zdi pomembno – pozitivno ali negativno – nam lahko pomaga v prizadevanjih, da jih izboljšamo.

Hvala!

Pišite na: Bang & Olufsen a/s
Customer Service
Peter Bangs Vej 15
DK-7600 Struer

ali pošljite faks na: Bang & Olufsen
Customer Service
+45 97 85 39 11 (faks)

ali e-pošto na: beoinfo1@bang-olufsen.dk

Obiščite naše spletišče ...
www.bang-olufsen.com

OPOMBA: To napravo smo testirali in ugotovili, da ustreza omejitvam za digitalno napravo razreda B, skladno s 15. delom pravilnika FCC. Omejitve so postavljene zato, da bi služile kot razumna zaščita pred škodljivimi motnjami, kadar je naprava postavljena v stanovanjskem okolju.

Ta naprava ustvarja, uporablja in lahko seva radiofrekvenčno energijo. Če ni pravilno nameščena in se ne uporablja skladno z navodili, lahko povzroči škodljive motnje radijskih komunikacij. Ni pa mogoče zagotoviti, da pri posameznih namestitvah do motenj ne bo prihajalo. Če naprava povzroča škodljive motnje radijskega ali televizijskega sprejema, kar lahko ugotovite, če jo vklopite in izklopite, uporabniku priporočamo, da motnje poskuša odpraviti z naslednjimi ukrepi:

- Preusmerite sprejemno anteno ali jo postavite drugam
- Napravo in sprejemnik postavite bolj narazen
- Napravo priključite v vtičnico, ki je na drugem tokokrogu kot sprejemnik
- Za pomoč se obrnite na prodajalca ali izkušenega radijskega/TV tehnika.

Ta digitalni aparat razreda B ustreza vsem zahtevam kanadskih predpisov o napravah, ki povzročajo motnje.



Ta izdelek izpolnjuje pogoje direktiv EGS 89/336 in 73/23.



Črno-rumena oznaka na predvajalniku zgoščenk služi kot opozorilo, da aparat vsebuje laserski sistem in je označen kot laserski izdelek razreda 1. V primeru težav, povezanih s predvajalnikom zgoščenk, se obrnite na maloprodajnega trgovca z izdelki Bang & Olufsen. Aparat lahko odpre samo usposobljeno servisno osebje.



POZOR: Upravljanje, spreminjanje ali postopki, ki niso opredeljeni v tem priročniku, lahko privedejo do nevarne izpostavljenosti sevanju.

